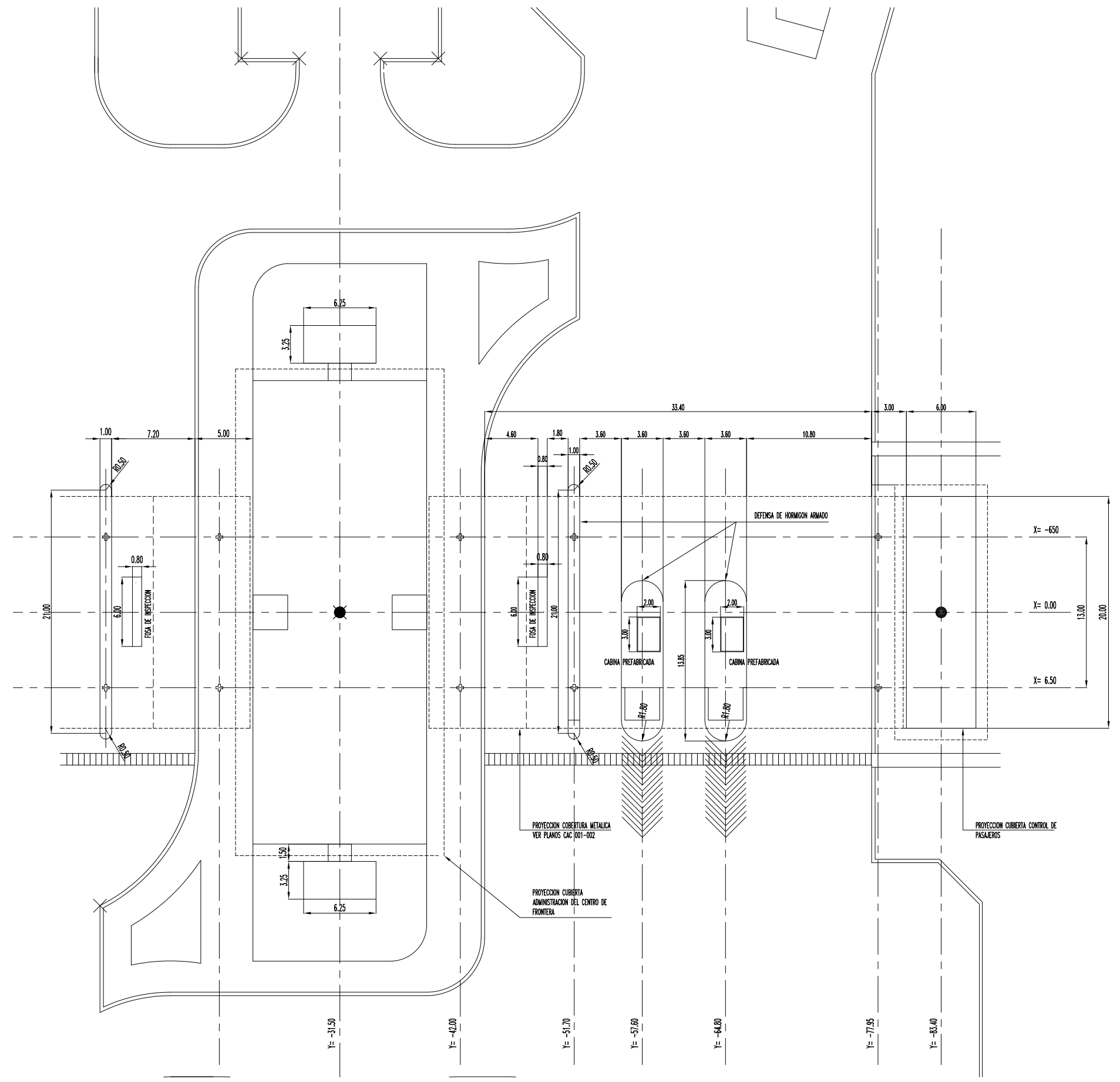
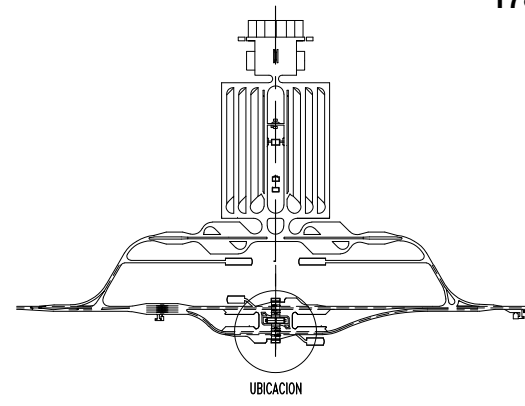
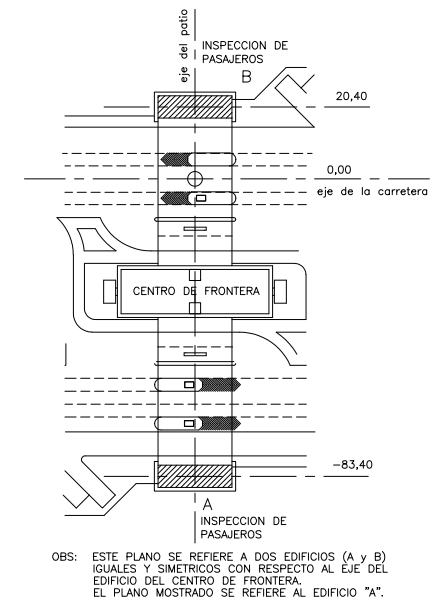
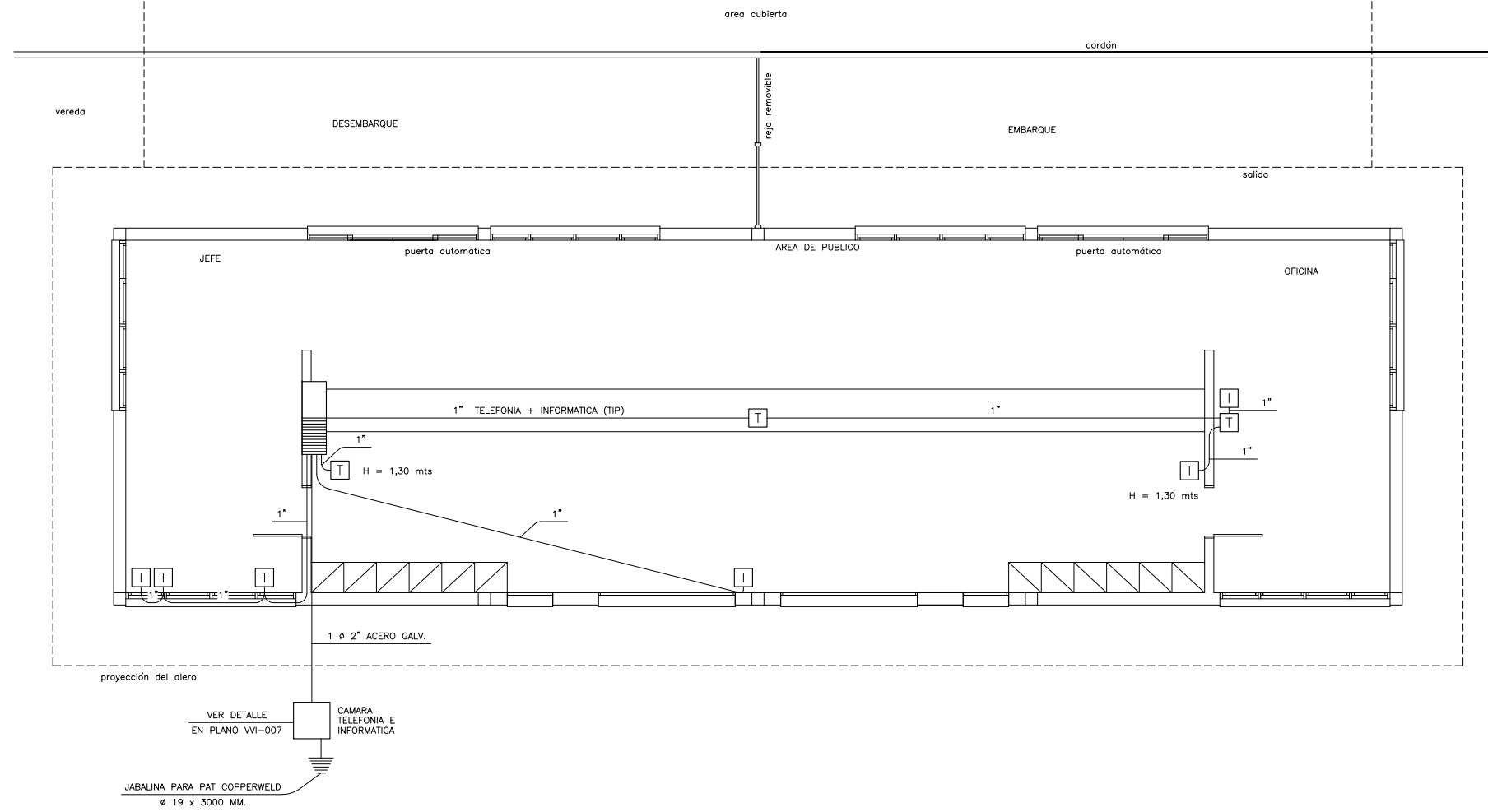


CENTRO DE FRONTERA CONTROL DE VEHICULOS LIVIANOS Y OMNIBUS CUBIERTA METALICA UBICACION



1	08/03	CONFORME A OBRA	P.G.L.
N°	FECHA	DESCRIPCION DE LA REVISION	DIBUJO CONTROL APROBO
COMAB COMISIÓN MIXTA ARGENTINO – BRASILEIRA DELEGACIÓN DE CONTROL			
VINCULACIÓN VIAL INTERNACIONAL SANTO TOMÉ – SAO BORJA			
MERCOVÍA S.A.			
CENTRO DE FRONTERA CONTROL DE VEHICULOS LIVIANOS Y OMNIBUS CALZADAS ACOTADAS Prog. 5294,06 a Prog. 5769,06			
N° PROGRESIVO	PLANO N°	REV.	
	CAQ 015	R1	
SUSTITUIDO POR PLANO N°	ESCALA		
	1:750		
SUSTITUYE AL PLANO N°	FECHA		
CEL 005 ROA	17-01-97		
DIBUJO	OFICINA TECNICA		
CENT2-AL.DWG			
PROYECTISTA	DIRECTOR TECNICO		
GALARRAGA-PAYER			



OBS: ESTE PLANO SE REFIERE A DOS EDIFICIOS (A y B) IGUALES Y SIMÉTRICOS CON RESPECTO AL EJE DEL EDIFICIO DEL CENTRO DE FRONTERA. EL PLANO MOSTRADO SE REFIERE AL EDIFICIO "A".

NOTAS:

- 1 - LEASE CONJUNTAMENTE CON PLANOS CCI-002/004
- 2 - LA ALTURA DE MONTAJE DE LOS TOMAS DE TELEFONIA E INFORMATICA SERA DE 0,30 MTS.; SALVO INDICACION EN CONTRARIO.-
- 3 - LA CANALIZACION PARA EL CABLEADO TELEFONICO E INFORMATICO SERA COMUN PARA AMBOS SISTEMAS.-

REFERENCIAS:

- TABLERO DE DISTRIBUCION DE INFORMATICA Y TELEFONIA
- TOMA PARA TELEFONIA
- TOMA PARA INFORMATICA

N°	FECHA	DESCRIPCION DE LA REVISION	DIBUJO	CONTROL	APROBO

COMAB
 COMISION MIXTA ARGENTINO-BRASILEIRA
 DELEGACION DE CONTROL

VINCULACION VIAL INTERNACIONAL SANTO TOME - SAO BORJA

MERCOVIA S.A.

CENTRO DE FRONTERAS
 PROYECTO ELECTRICO
 CONTROL DE PASAJEROS - OMNIBUS
 SISTEMA DE TELEFONIA E INFORMATICA

N° PROGRESIVO:	PLANO N°: CCI-003	REV.: RO
SUSTITUIDO POR PLANO N°:	ESCALA: 1:50	FECHA:
SUSTITUYE AL PLANO N°:		
DIBUJO: E.S.D.	OFICINA TECNICA:	
PROYECTISTA: J.P.R.	DIRECTOR TECNICO:	

ARCHIVO: CCI_003.DWG • DISCO: D_MERCOVIA